

ИНСТРУКЦИЯ (ПАСПОРТ) ПО ПРИМЕНЕНИЮ ИЗДЕЛИЯ						
1. ОПИСАНИЕ ИЗДЕЛИЯ						
Наименование изделия:	Наименование автомобиля:	Рекомендованная нагрузка на шар *	Период выпуска	Рекомендованная нагрузка прицепа без тормозов/с тормозами **	Класс ТСУ ( max разовая нагрузка на шар / раму / тяговая )	Артикул изделия
Фаркоп	Haval H6	75 кг	2014-	750 кг / 1500 кг	4 (120 кг / 350 кг / 2500 кг)	FA 0240-E

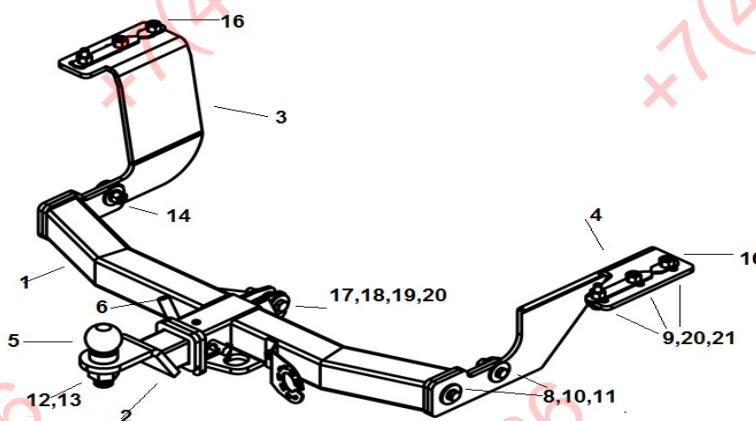
Не требует специальных инструментов и приспособлений при монтаже и демонтаже. Защищено от климатических воздействий специализированным покрытием ведущих мировых производителей порошковых красок. Экологически безопасно.

## 2. КОМПЛЕКТАЦИЯ

№ п/п	Наименование	Количество
1	305.0240 Рама ТСУ	1
2	Кронштейн-вставка ТСУ	1
3	Кронштейн ТСУ боковой	1
4	Кронштейн ТСУ боковой	1
5	Шар сцепной	1
6	Палец-фиксатор	1
7	Шплинт игольчатый din 11024	1

№ п/п	Наименование	Кол-во
<b>Комплект крепежа 273.240</b>		
8	Болт М12х40	4
9	Болт М10х35	6
10	Шайба 12	6
11	Шайба гроверная 12	4
12	Шайба гроверная 27	1
13	Гайка 27	1
14	Гайка 12	2
15	Силиконовые колпачки под болт м10	1
16	Закладные пластины м10	2
17	Болт 10х90	1
18	Гайка 10	1
19	Шайба ув. 10	2
20	Гровер 10	7
21	Шайба 10	6

## 3. УСТАНОВКА



1. Снять банку глушителя.

**Фаркопы «БИЗОН» – Высокое качество и надежность!**

ООО «НТИ-ГРУПП», 109202, Россия, г. Москва, ул. Шоссе Перовское, дом 21.  
 Телефон: (495) 778-21-88, 8(901)55-12345; Адрес сайта: [www.farkop-bizon.ru](http://www.farkop-bizon.ru) ;  
 farkop-bizon.pф

- Установить закладные пластины (16) через штатные отверстия в раме автомобиля.
- Закрепить кронштейны тсу (3,4) , к закладным (16), через штатные отверстия , болтами 10x35 (9)
- Затянуть крепеж.
- Установить раму тсу (1) и закрепить ее болтами 12x40 (8).
- Силиконовый колпачок установить под болт М10 над банкой глушителя.
- Установить сцепной шар (5) в отверстие кронштейна (2) и закрепить его гайкой (13). Если а/м эксплуатируется без прицепа, сцепной шар необходимо покрыть защитной смазкой и надеть защитный колпак. Не допускается использовать шар если его диаметр меньше или равен 49 мм.
- Работы по подключению электрооборудования ТСУ к бортовой сети а/м должны производиться в условиях специализированной мастерской. После установки тсу и электрики, требуйте копию сертификата установочного центра.



**Примечания.** За последствия неправильной установки предприятие - изготовитель ответственности не несет. После 1000 км пробега а/м с прицепом рекомендуется подтянуть крепеж. Предприятие-изготовитель оставляет за собой право вносить изменения в конструкцию ТСУ, поэтому некоторые изменения могут быть не отражены в настоящей инструкции. Усилия затяжки болтов М6 - 10 Нм, М8 – 25 Нм, М10 – 50 Нм, М12 – 85 Нм.

При транспортировке велоплатформы рекомендуется заменить штатный кронштейн тсу 305.417-01 на силовой кронштейн ТСУ 305.418 BIZON.

\* Допустимая вертикальная нагрузка на шар по данным автопроизводителя.

\*\* Допустимая масса прицепа по данным автопроизводителя.

**Фаркопы «БИЗОН» – Высокое качество и надежность!**

ООО «НТИ-ГРУПП», 109202, Россия, г. Москва, ул. Шоссе Перовское, дом 21.  
Телефон: (495) 778-21-88, 8(901)55-12345; Адрес сайта: [www.farkop-bizon.ru](http://www.farkop-bizon.ru) ;  
фаркоп-бизон.рф